

INSTALLATION SHEET | SCHEDA INSTALLAZIONE



SANITIZED INSULATED FLEXIBLE DUCT

Flexible hose made from addivated polyolefin resin film and anti-bacterial/anti-mildew master and steel wire helix. Thermo-insulating covering in polyester fibre (thickness 25mm / density 16 kg/m³). Outer aluminized film protection (flame retardant). Lengths: from 10m standard.

CERTIFICATIONS Fire Reaction - Non-toxicity of fumes - Thermal insulation and sound absorption - Bacterial abatement certificate

TUBO FLESSIBILE SANIFICATO ISOLATO

Condotto flessibile realizzato con film di resine poliolefiniche addivate e master antibatterico/antimuffa, spirale in filo di acciaio armonico. Rivestimento termoisolante in fibra di poliestere (spessore 25mm / densità 16 kg/m³). Protezione esterna in film alluminato (flame retardant). Lunghezza rotolo: 10m.

CERTIFICAZIONI Reazione al fuoco - Atossicità dei fumi - Assorbimento acustico e Isolamento termico - certificato di abbattimento batterico

| Size - Misure [mm] | Code Codice |
|--------------------|----------------|
| DN 100 | 7045340 |
| DN 125 | 7045341 |
| DN 160 | 7045343 |
| DN 200 | 7045344 |

GENERAL WARNINGS

CAUTION: Installation and maintenance must only be carried out by qualified personnel.

The hydraulic systems and the places where the equipment is to be installed must comply with the safety, accident prevention and fire prevention standards in force in the country of use.

If, after having unpacked the component, any anomaly is noted, please contact an Assistance Centre authorised by the manufacturer.

AVVERTENZE GENERALI

ATTENZIONE: L'installazione e la manutenzione vanno eseguiti solo da personale qualificato.

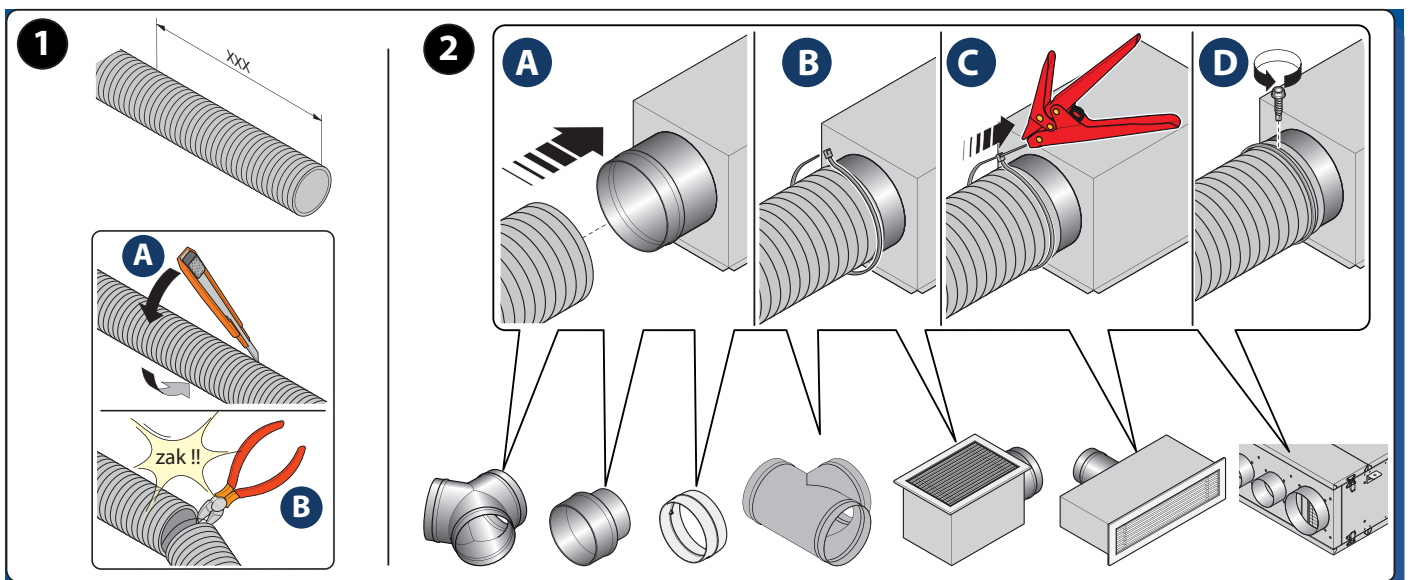
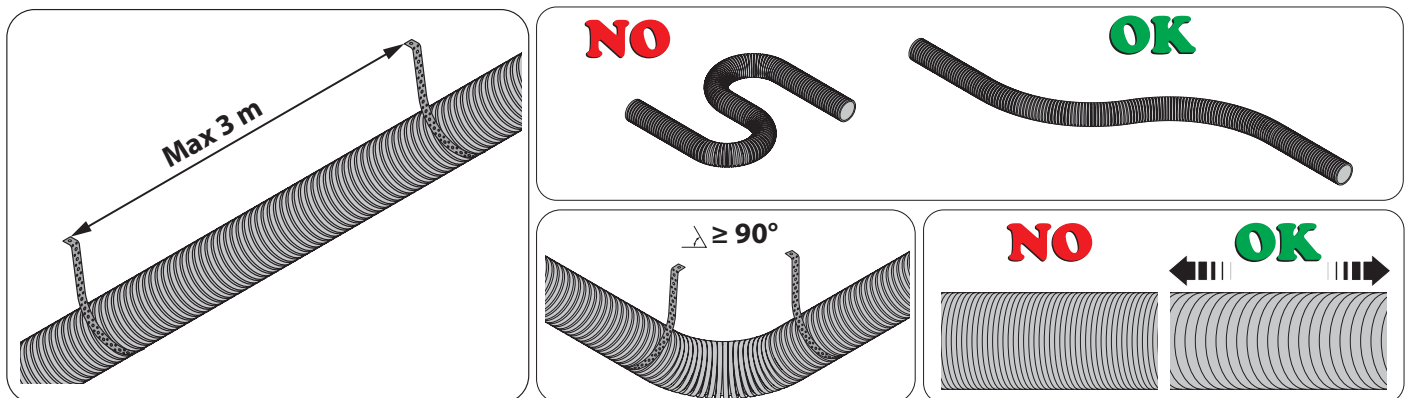
Gli impianti idraulici ed i locali di installazione delle apparecchiature devono rispondere alle norme di sicurezza, antinfortunistiche e antincendio in vigore nel Paese di utilizzo.

Se dopo aver disimballato il componente si nota una qualsiasi anomalia rivolgersi ad un Centro di Assistenza autorizzato dal Costruttore.

INSTALLATION NOTES - INDICAZIONI DI INSTALLAZIONE

Available Tools - Attrezzatura Acquistabile

| | | | | | |
|--|--|--|--|--|--|
| | 7045010 Plastic band Fascette | | 7045061 Galvanized tape Nastro galvanizzato | | 7045015 Self-drilling screws Vite autoforante |
|--|--|--|--|--|--|



INSTALLATION SHEET | SCHEDA INSTALLAZIONE

EXAMPLES OF USE AND CONNECTION

ESEMPI DI UTILIZZO E COLLEGAMENTO

Use insulated duct for Fresh Air Inlet pipe lines, Exhaust Air pipe lines and Supply Air pipe lines.

Usare tubazioni isolate per la linea di Ingresso Aria dall'esterno, per la linea di Espulsione aria all'esterno e per la linea di Immissione aria in ambiente.



INGRESSO ARIA ESTERNA
FRESH AIR INLET



ESPULSIONE ARIA
EXHAUST AIR



ESTRAZIONE ARIA VIZIATA
STALE AIR EXTRACTION

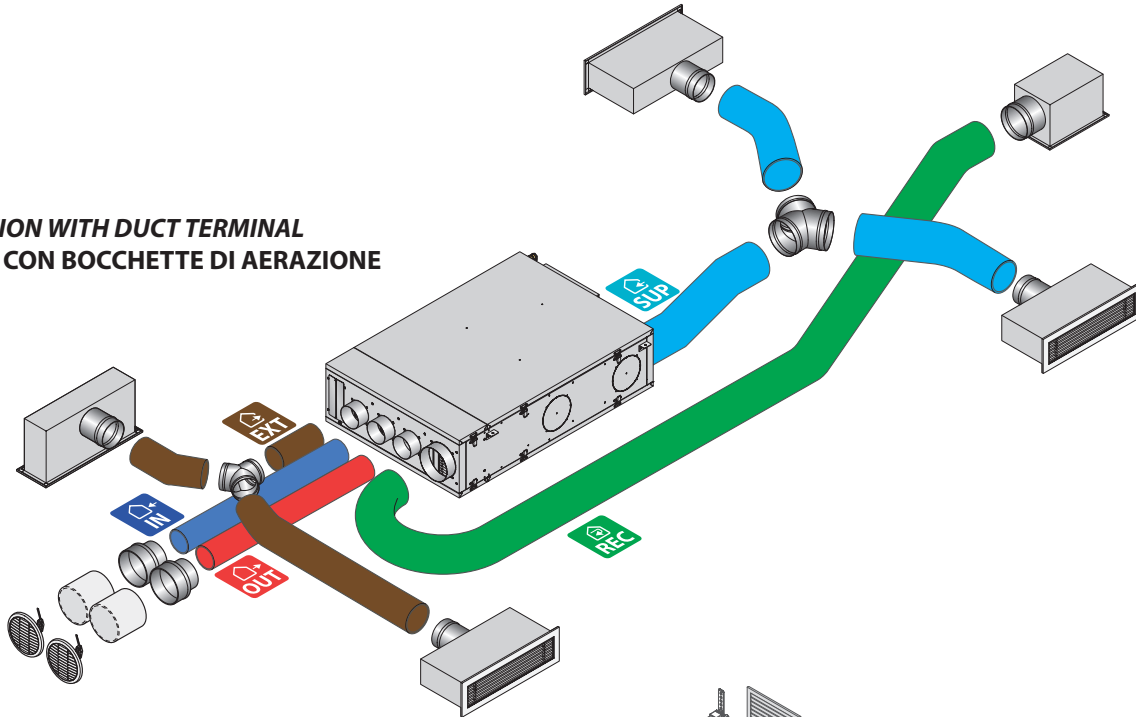


IMMISSIONE ARIA
SUPPLY AIR



RICIRCOLO ARIA
RECIRCULATION AIR

INSTALLATION WITH DUCT TERMINAL IMPIANTO CON BOCCHETTE DI AERAZIONE



INSTALLATION WITH DISTRIBUTION BOX IMPIANTO CON PLENUM DI DISTRIBUZIONE

